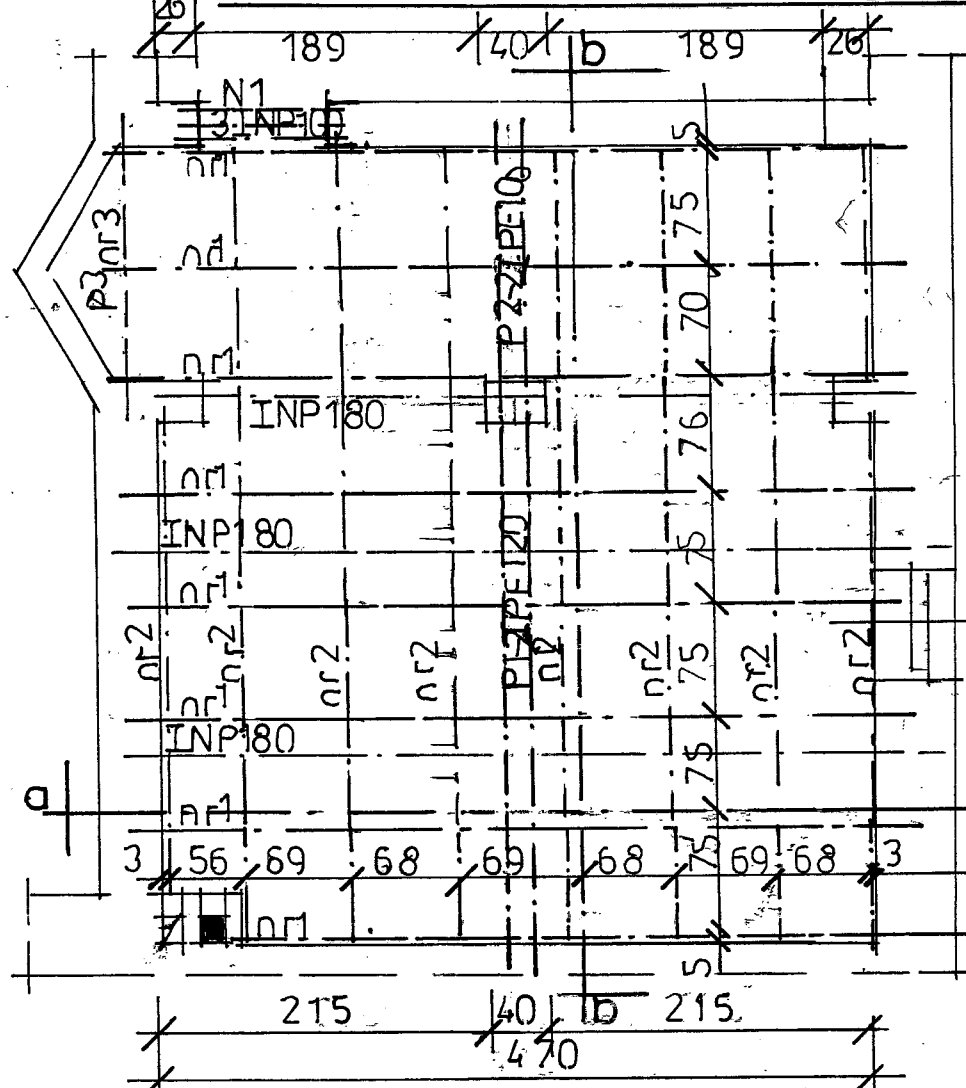


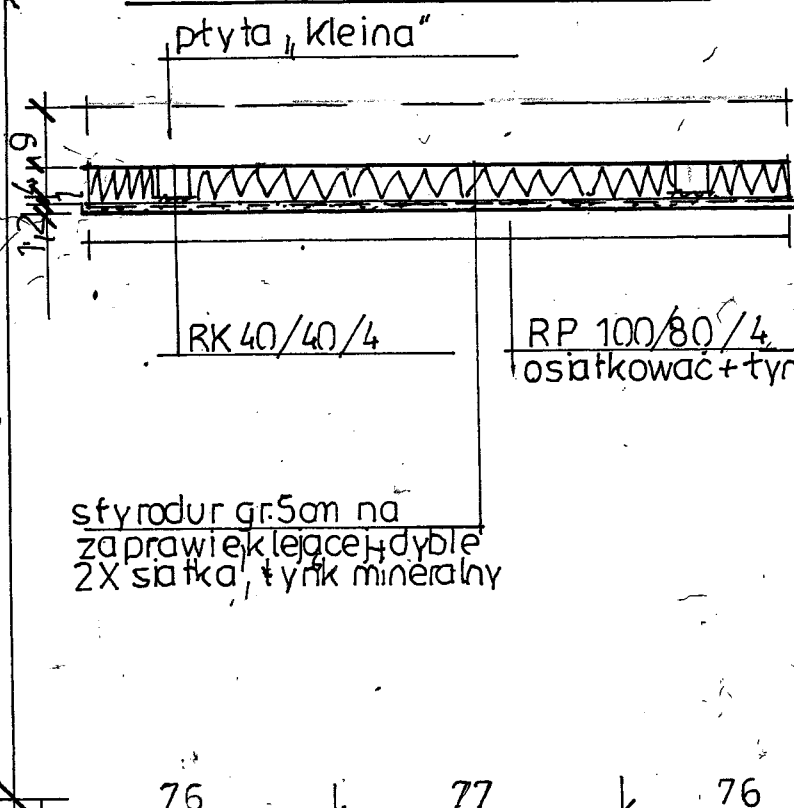
# RYSUNKI KONSTRUKCYJNE stal S+3SX

## wykaz stali

nr.	element	oznaczenie	l cm	szt	kg/m	ciężar kg
1	ruszt wzm.	RP 100/80/4	500	8	1018	40720
2		RK 40/40/4	530	8	390	16536
3	podciąg P3	IPE 120	190	1	10,4	19,76
4	-  - P1	IPE 120	390	2	10,4	81,12
5	-  - P2	-  -	190	2	10,4	39,52
6	przewiąz. podc.	6/100/150	15	8	471	5,65
7	nadproże	IPE 100	140	3	8,10	34,02
RAZEM kg.						75263



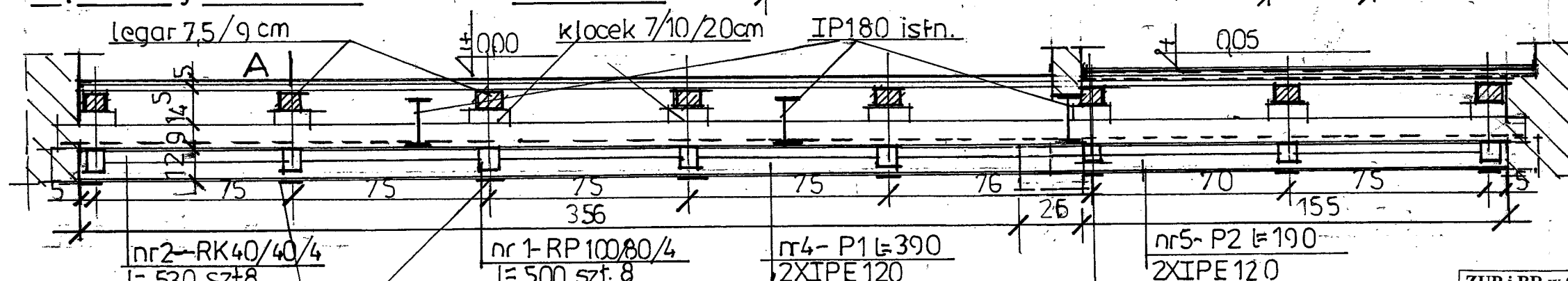
szczegół 1:20



- A** panele podłogowe na tekturze  
 deski gr. 32mm  
 legary - 7,5/9cm co ~ 75cm  
 klocek 7/10/20cm o rozstawie 75X79cm  
 płyta „KLEINA” - FOERSTERA gr. 9cm  
 ruszt wzmacniający płytę - beleczki z RP 100/80/4  
 usytuowane w osiach rozstawu legarów - klocek  
 + zebrałka z RK 40/40/4  
 styrodur gr 5 cm pomiędzy zeberekami  
 tynk mineralny na siatce

RZUT PIWNICY 1:50  
 UKŁAD RUSZTU WZMACNIAJĄCEGO PŁYTĘ „KLEINA”

przekrój b-b 1:20



- B**  
 terakota  
 warstwa betonu zbroj siatką  
 3 warstwy folii  
 deski gr. 32 mm  
 pozostałe warstwy jak A

ZUP i BR w Goldapi Pracownia Projektowa		Skala	1:50 1:20
Obiekt:	Budynek wielorodzinny	Nr rys.	31
Adres:	Goldap, ul. Kościuszki 8, nr geod. działki 1041/1	Branża	Arch. Konstr.
Stadium:	Projekt budowlano - wykonawczy na wzmocnienie płyty stropu nad piwnicą pod lokalem nr 1	Data:	03.2018r.
Investor:	ADM Spółka z o.o. w Goldapi ul. Konstytucji 3 Maja 3, 19-500 Goldap	Nr upr.	Podpis
Autorzy	inż. Władysław Zajkowski	Specjalność	Arch i konstr. inż. Konstr- budow
			BI-419/73 SUW 108/77