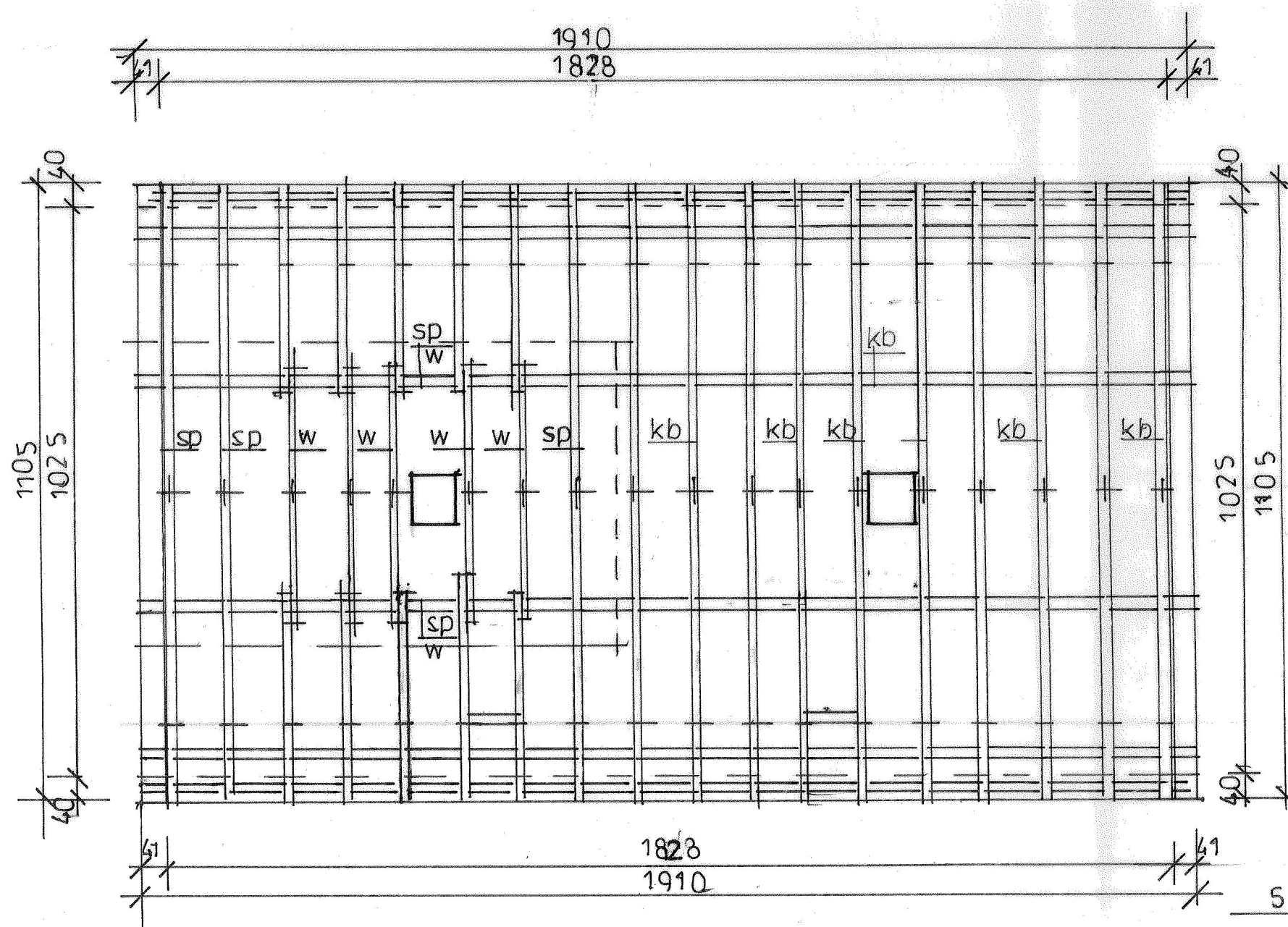
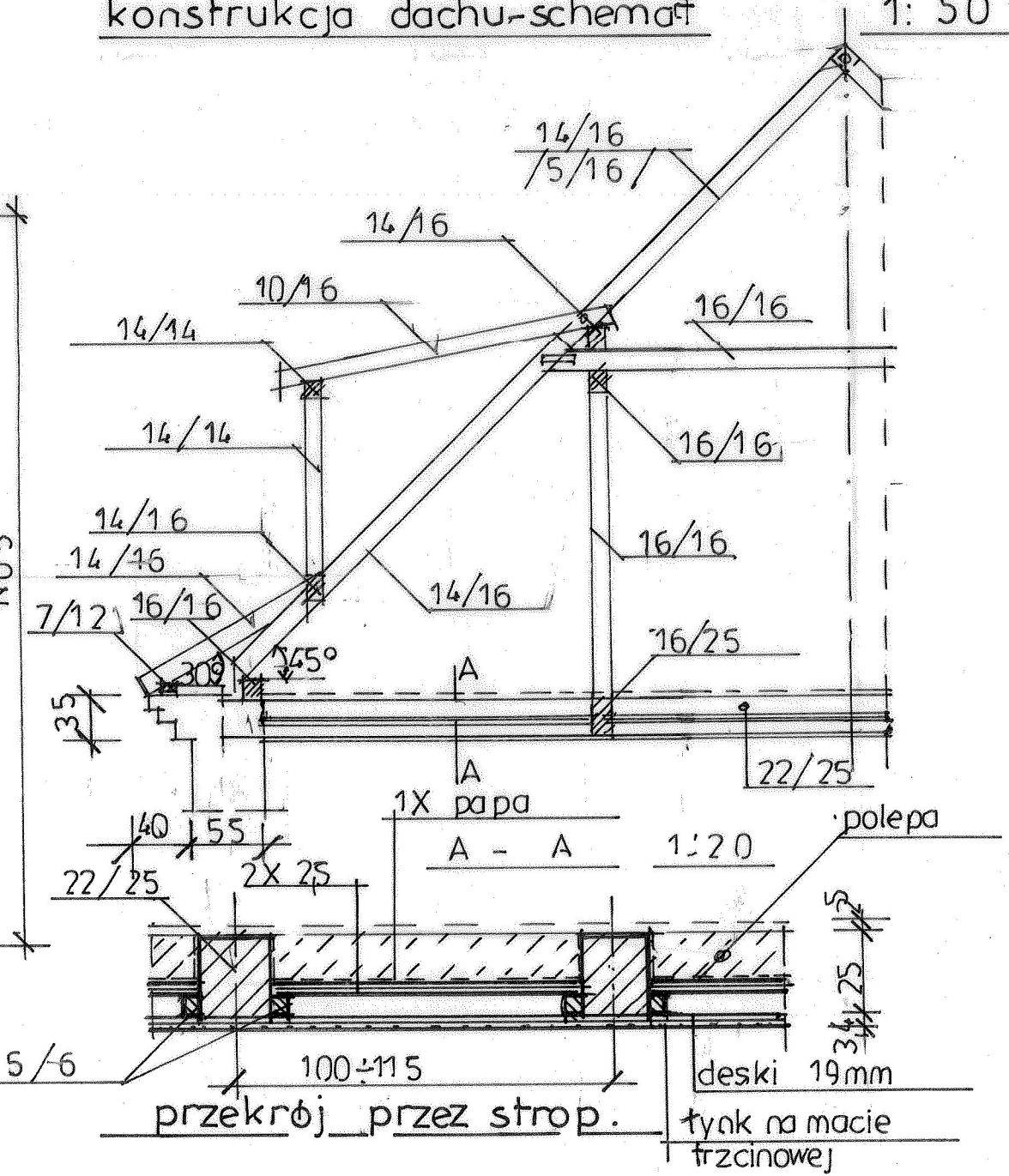


konstrukcja dachu-schemat

1: 50



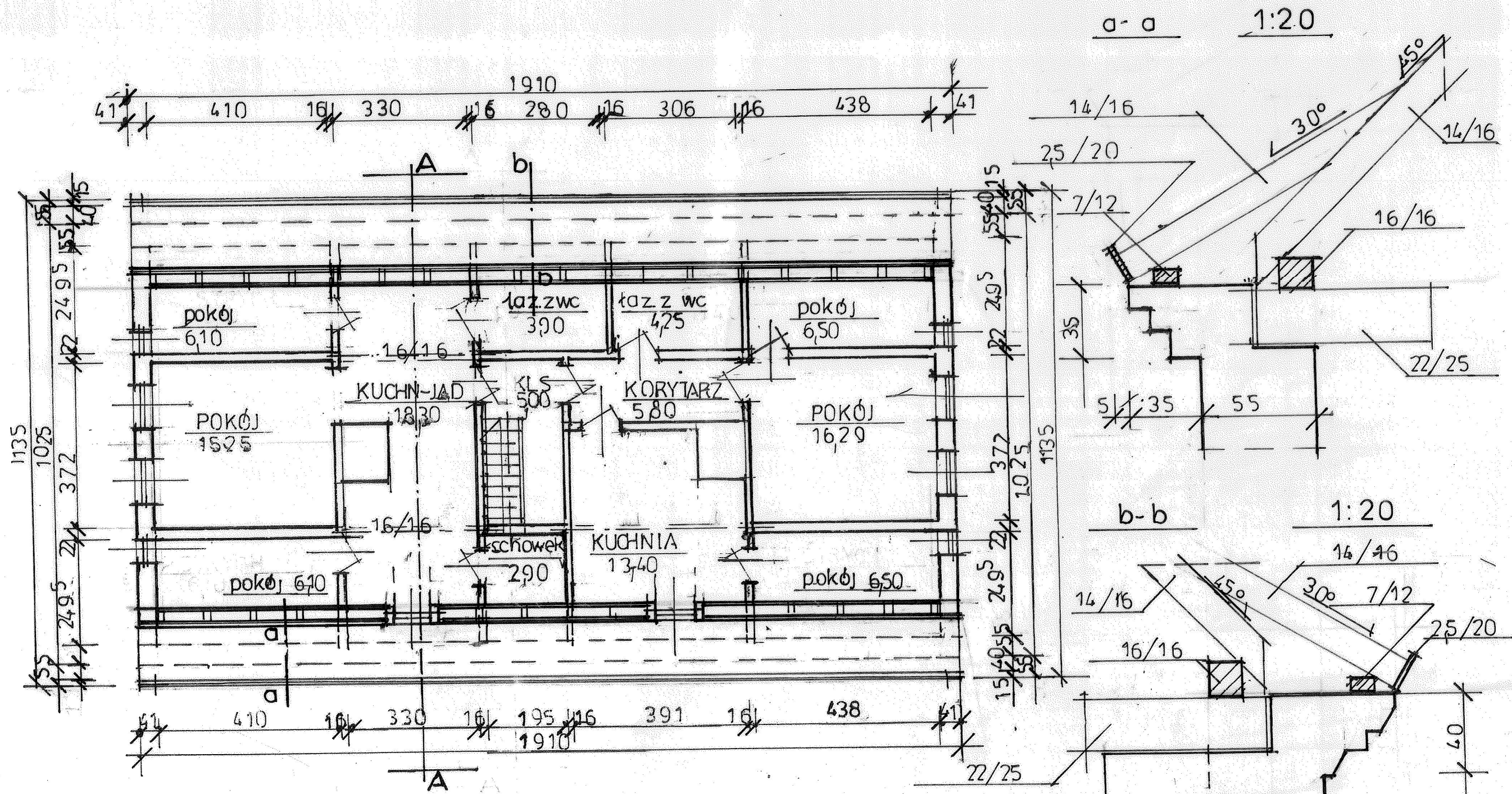
1: 100



RZUT WIĘZBY DACHOWEJ

ROZSTAW KROKWI CO 100±15cm  
 DREWNO IGLASTE BEZ IMPREGNACJI  
 — — — STREFA DACHU OBJĘTA POŻAREM  
 sp - elementy częściowo zniszczone przez pożar  
 w - — — całkowicie — — — — — wymienione  
 na mniejsze przekroje  
 kb — — — porażone przez owady, grzyby, korozję biologiczną  
 UWAGA: PEŁNA OCENA STANU TECHNICZNEGO - możliwa będzie po  
 rozbiórce łączenia i deskowania dachu

ZUP i BR w Goldapi Pracownia Projektowa		Skala 1:50, 1:100	
Obiekt:	Budynek mieszkalny wielorodzinny kat. XIII	Nr rys.	3
Adres:	19 - 500 Goldap, ul. Mazurska 5, działka nr 1060/18	Branża	Arch - Konstr
Stadium	Inwentaryzacja budowlana	Data	05.2018r.
Investor	ADM Spółka z o.o. w Goldapi ul. Konstytucji 3 Maja 3		
Autor	Specjalność	Nr upr.	Podpis
inż. Władysław Zajkowski	Arch i konstr- inż. Konstr- budow	BI-419/73 SUW 108/77	



**RZUT PODDASZA**

pow. użytkowa poddasza — 123,69 m<sup>2</sup>  
 kubatura — 370,00 m<sup>3</sup>  
 pow. całk. brutto — 19578 m<sup>2</sup>

1:100

ZUP i BR w Goldapi Pracownia Projektowa		Skala 1:20, 1:100	
Obiekt:	Budynek mieszkalny wielorodzinny kat. XIII	Nr rys.	1
Adres:	19 - 500 Goldap, ul. Mazurska 5, działka nr 1060/18	Branża	Arch - Konstr
Stadium	Inwentaryzacja budowlana	Data	05.2018r.
Investor	ADM Spółka z o.o. w Goldapi ul. Konstytucji 3 Maja 3		
Autor	Specjalność	Nr upr.	Podpis
inż. Władysław Zajkowski	Arch i konstr- inż. Konstr- budow	BI-419/73 SUW 108/77	