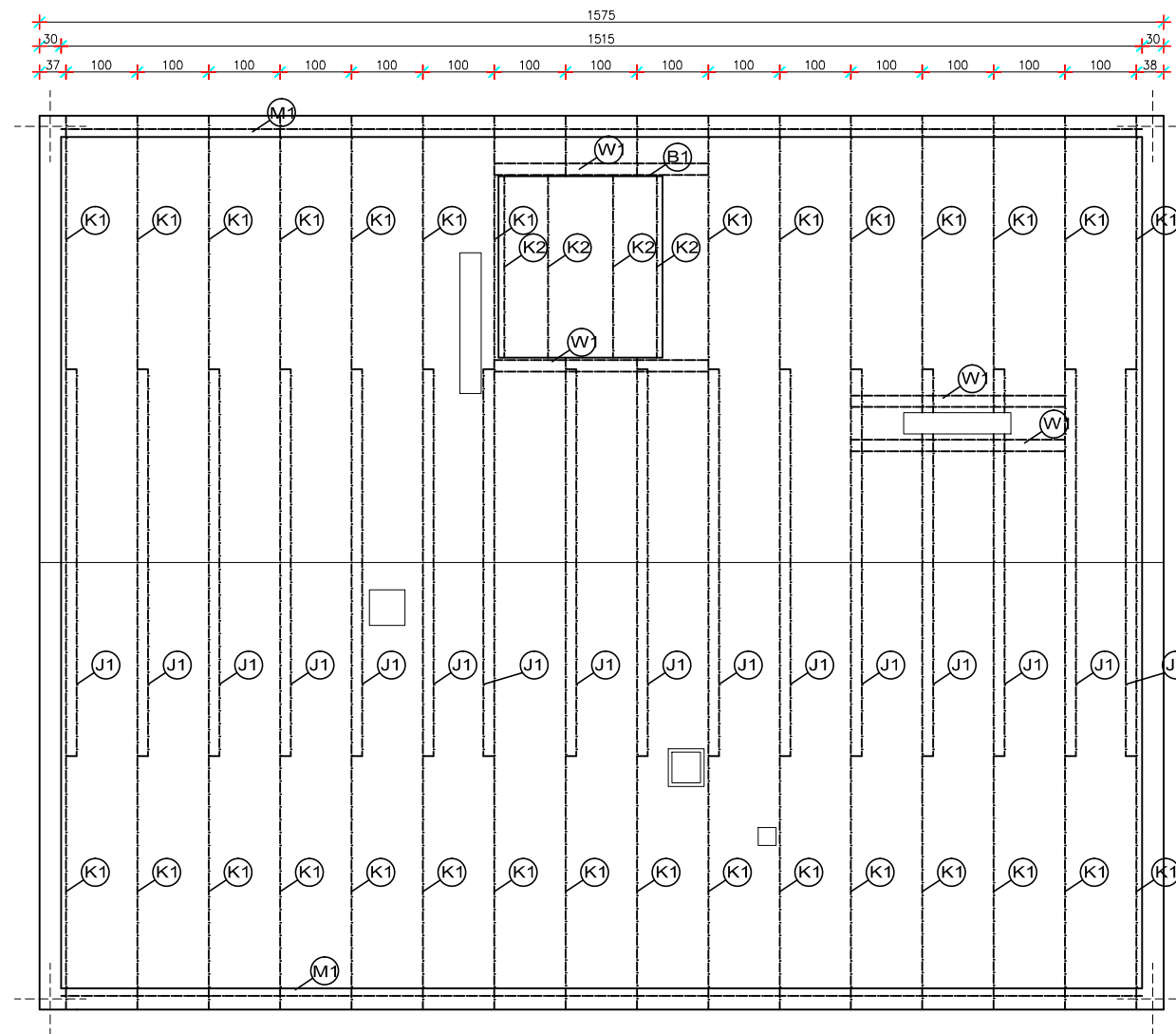
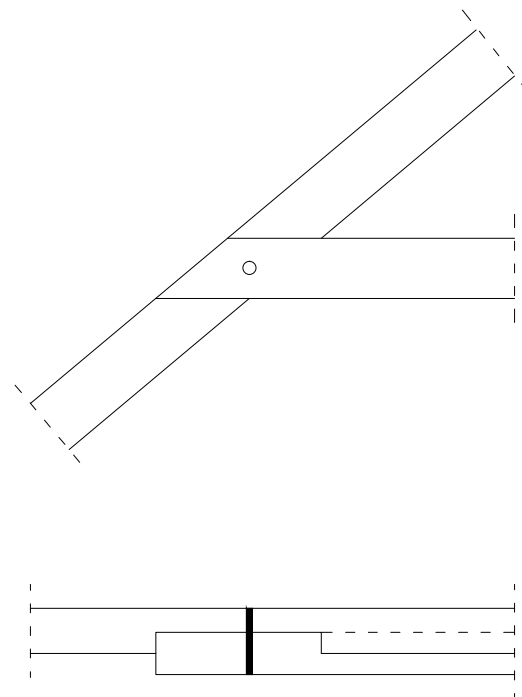


Połączenie krokwi z jętką skala 1:25



Akroterion Budownictwo i Konserwacja Zabytków Jakub Baran-Feiertag ul. 1000-lecia 10/11, 87-200 Wąbrzeźno, tel.: 696 045 791			
Inwentaryzacja	INWESTOR	Gmina Gołdap ul. Pi. Zwycięstwa 14, 19-500 Gołdap	
OBIEKT: Budynek mieszkalny wielorodzinny	SKALA 1:100/1:25	STADIUM PROJEKT BUDOWLANY.	NR RYSUNKU 13
ADRES : ul. Mazurska 11 19-500 Gołdap Dz. nr 1960/57	PROJEKTANT	Dariusz Herman	
	ASYSTENT PROJEKT.	mgr inż. Jakub Baran- Feiertag	
	OPRACOWAŁ	mgr inż. Jakub Baran- Feiertag	