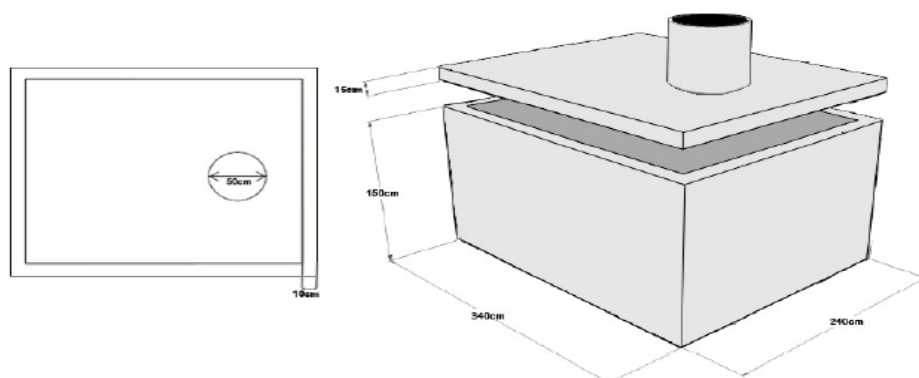


Instrukcja do złożenia oferty na wymianę zbiornika na nieczystości płynne o pojemności do 10 m³ w miejscowości Skocze i Kowalki

Wykonawca przedstawi ofertę cenową na poniższy zakres prac, oferta musi być sporządzona w oparciu o własne pomiary i wizję lokalną:

- odkopanie istniejącego zbiornika szamba o pojemności do 10 m³,
 - wywóz i utylizacja,
 - prace przygotowawcze związane z przygotowaniem dna wykopu,
 - zakup, dowóz i montaż nowego gotowego zbiornika o pojemności jak istniejące, zgodnie z poniższymi wytycznymi w miejscu po zdemontowanym o podobnych parametrach, wstawienie i wypoziomowanie zbiornika prefabrykowanego, obsypanie zbiornika,
 - podłączenie do istniejącej kanalizacyjnej,
- * w przypadku miejscowości Kowalki 6 dodatkowo roboty ziemne związane z wykonaniem wykopów w celu wymiany rurociągu kanalizacyjnego,
- * w przypadku miejscowości Skocze 3 dodatkowo roboty ziemne związane z wykonaniem wykopów w celu częściowej wymiany rurociągu kanalizacyjnego (na odcinku przed pierwszą studzienką częsty zator),
- montaż pokrywy,
 - uporządkowanie zbiornika,
 - wszelkie prace niewymienione, a niezbędne do realizacji inwestycji.

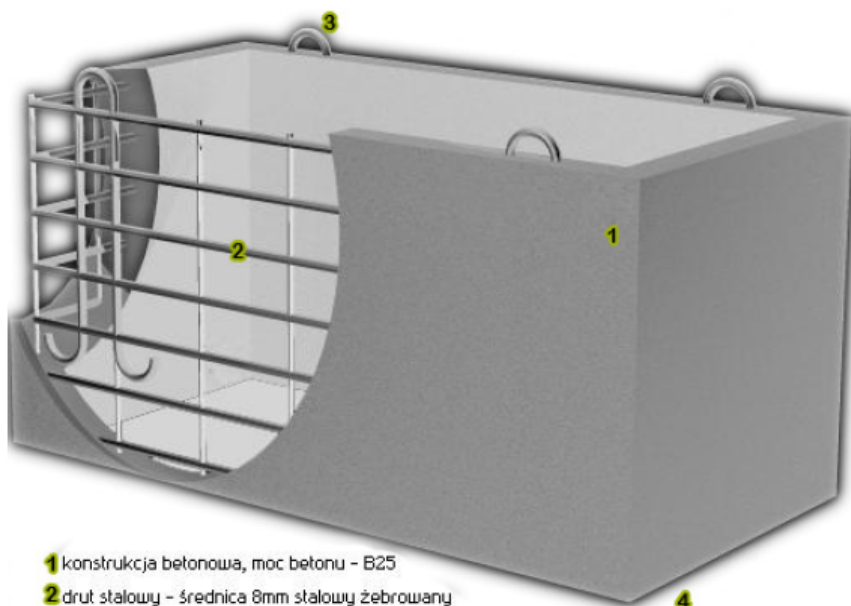
Zbiornik żelbetonowy bezodpływowy na nieczystości ciekłe o pojemności do 10 tyś litrów.



BUDOWA ZBIORNIKA

- Beton klasy B-25
- Plastyfikatory (środek chemiczny dodawany do betonu zapewniający wodoszczelność)
- Stalowe zbrojenie, pręt żebrowany 80mm, 10mm i 12mm.
- Kruszywo dolomitowe, piasek płukany.
- Podwójna zewnętrzna warstwa IZOLBETU (zapewniająca dodatkową szczelność).

BUDOWA ZBIORNIKA

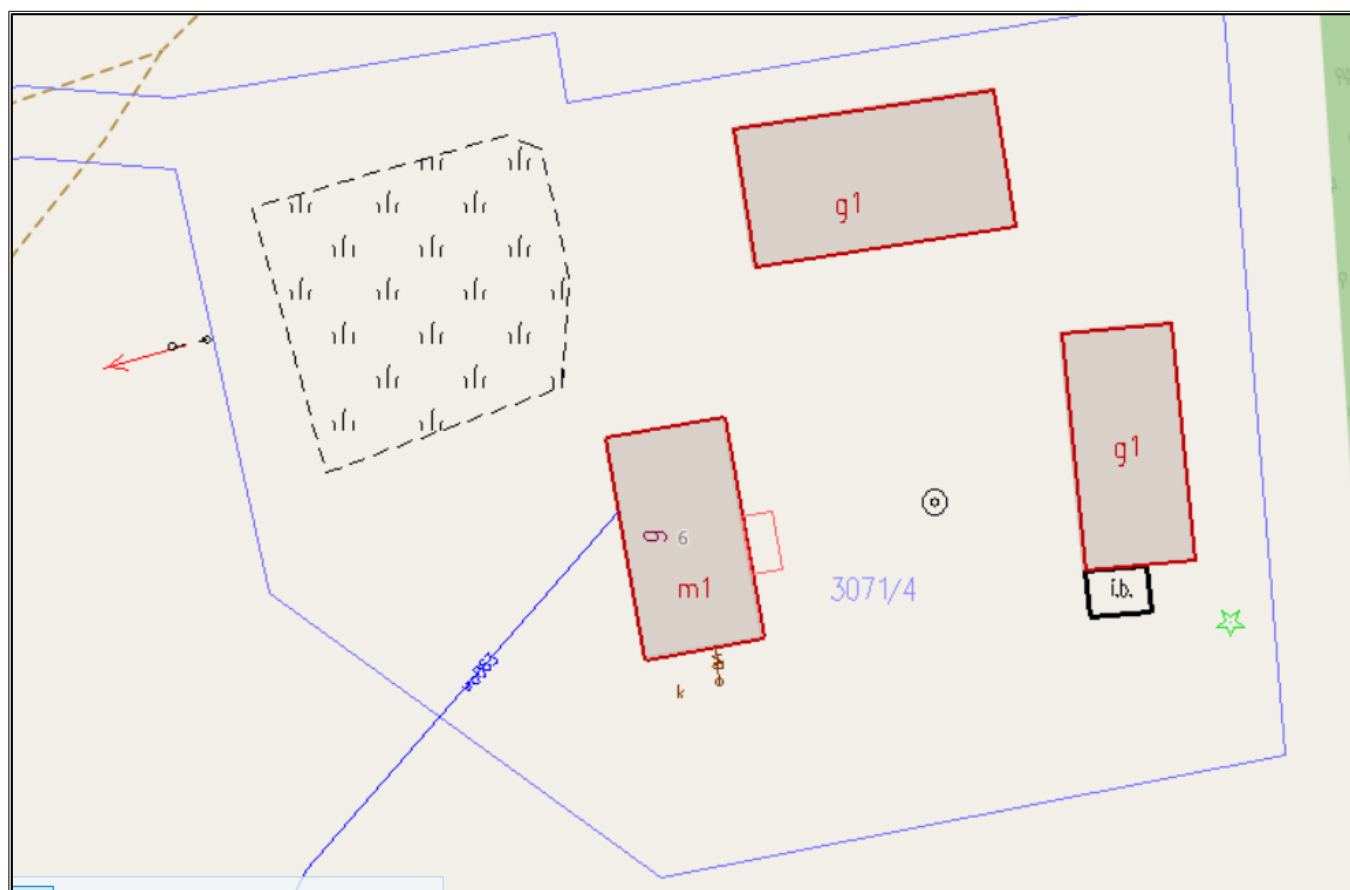


- 1 konstrukcja betonowa, moc betonu - B25
- 2 drut stalowy - średnica 8mm stalowy żebrowany
- 3 uchwyty stalowe
- 4 spód konstrukcji betonowy jednolity, lany ze ścianami

Produkt musi posiadać atest higieniczny.

Wymiana szamb w miejscowości Kowalki 6 oraz Skoczce 3.

Kowalki 6 – mapa



Skocze 3 – mapa



W skład oferty wchodzi:

1. Formularz ofertowy,
2. Kosztorys ofertowy / kalkulacja cenowa,
3. Oświadczenie Wykonawcy o posiadanej polisie lub innego dokumentu ubezpieczenia OC w zakresie prowadzonej działalności.

Oferty niekompletne tj bez kosztorysu ofertowego bądź kalkulacji cenowej nie będą rozpatrywane.

Termin i miejsce składania oferty:

Ofertę należy złożyć w sekretariacie ADM Gołdap, ul. Konstytucji 3 Maja 3, mailowo na adres k.kolodziejska@admgoldap.pl bądź za pośrednictwem poczty polskiej do **05.04.2022 r.** Otwarcie ofert nastąpi w dniu **06.04.2022 r.** o godzinie 8.00 w biurze ADM w pokoju nr 4. W przypadku składania ofert drogą pocztową (przesyłka polecona lub poczta kurierska) za termin jej złożenia przyjęty będzie dzień i godzina otrzymania oferty przez Zamawiającego.

W przypadku pytań prosimy o kontakt telefoniczny 662 146 430 lub mailowy. ADM w Gołdapi zastrzega prawo z rezygnowania z zebranych ofert podania przyczyn i bez zwrotów dokumentów.

*Dział Techniczny
Kamila Kołodziejska
Tel. 662 146 430*