



ZAPYTANIE OFERTOWE

Montaż szamba szczelnego o pojemności 10 m³ wraz z kanalizacją sanitarną odprowadzającą ścieki do szamba, poziomów i pionów kanalizacyjnych wraz z odpowietrzeniem w postaci kominka wyprowadzonego ponad dach w budynku mieszkalnym Niedrzwica 24

Administracja Domów Mieszkalnych w Gołdapi Sp. z o. o. działając w imieniu i na rzecz Gminy Gołdap zaprasza do złożenia ofert na roboty budowlane polegające na instalacji zbiornika na nieczystości płynne o pojemności 10 m³ wraz z kanalizacją sanitarną odprowadzającą ścieki do szamba, poziomów i pionów kanalizacyjnych wraz z odpowietrzeniem w postaci kominka wyprowadzonego ponad dach budynku. Na wyjściu z budynku projektuje się studzienkę kanalizacyjną inspekcyjną DN315 mm.

Zamawiający :

Gmina Gołdap
Plac Zwycięstwa 14
19 – 500 Gołdap

w imieniu, której działa:

Administracja Domów Mieszkalnych w Gołdapi Sp. z o. o.
ul. Konstytucji 3 Maja 3

Osoba uprawniona do kontaktów z wykonawcami :

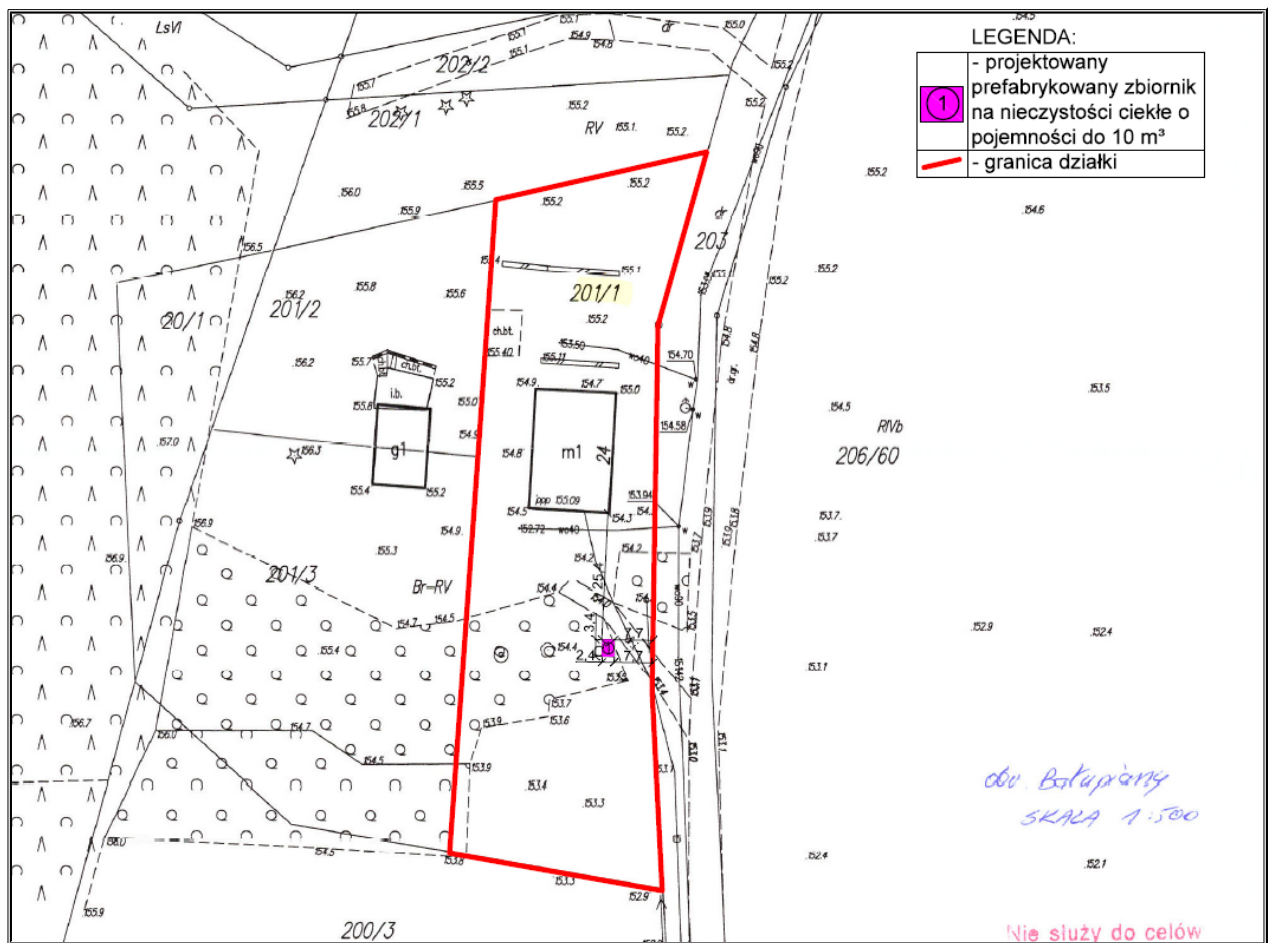
Kamila Kołodziejska: 662 146 430, mail: k.kolodziejska@admgoldap.pl

Niniejszym zamówienie będzie udzielane na podstawie **decyzji właściciela nieruchomości** w oparciu o cenę, udzieloną gwarancję i termin wykonania oraz sposób płatności.

1. Przedmiot zamówienia :

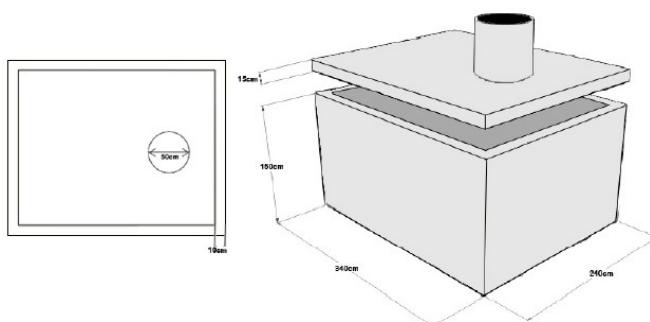
Roboty budowlane polegające na instalacji zbiornika na nieczystości płynne o pojemności 10 m³ wraz z kanalizacją sanitarną odprowadzającą ścieki do szamba, poziomów i pionów kanalizacyjnych wraz z odpowietrzeniem w postaci kominka wyprowadzonego ponad dach budynku oraz wykonaniem podejść do dwóch urządzeń sanitarnych – misek ustępowych. Na wyjściu z budynku projektuje się studzienkę kanalizacyjną inspekcyjną DN315 mm. Wszystkie prace niewymienione, a niezbędne do przeprowadzenia remontu również należy uwzględnić w ofercie.

Lokalizacja szamba:



Załącznik nr 2

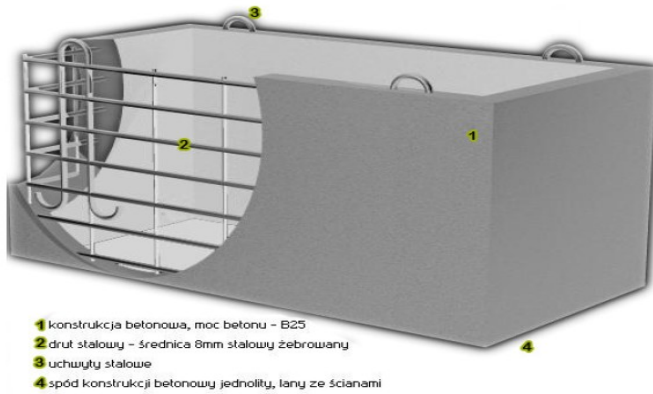
Zbiornik żelbetonowy bezodpływowy na nieczystości ciekłe o pojemności do 10 tys. litrów.



BUDOWA ZBIORNIKA

- Beton klasy B-25
- Plastyfikatory (środek chemiczny dodawany do betonu zapewniający wodoszczelność)
- Stalowe zbrojenie, pręt żebrowany 80mm, 10mm i 12mm.
- Kruszywo dolomitowe, piasek płukany.
- Podwójna zewnętrzna warstwa IZOLBETU (zapewniająca dodatkową szczelność).

BUDOWA ZBIORNIKA



Produkt posiada Atest Higieniczny

2. Zakres i warunki robót objętych niniejszym zapytaniem:

- a. Szczegółowy opis przedmiotu zamówienia określa dokumentacja projektowa, oraz przedmiar robót.
- b. Zamawiający zastrzega sobie prawo ograniczenia lub zwiększenia w/w zakresu zamówienia jak również rezygnacji z wyboru jakiegokolwiek oferty bez podania przyczyny.
- c. Wykonawca zobowiązany jest wykonać i przedłożyć szczegółowy kosztorys ofertowy.
- d. Zamawiający wymaga udzielenia przez Wykonawcę pisemnej gwarancji jakości na wykonane zamówienie na okres nie krótszy niż 5 lat. Gwarancja jakości obowiązuje od chwili odbioru końcowego robót.
- e. Zamawiający wymaga posiadania przez Wykonawcę ubezpieczenia od odpowiedzialności cywilnej w zakresie prowadzone działalności związanej z przedmiotem zamówienia.
- f. Zamawiający wymaga zapewnienia przez Wykonawcę kierowania prowadzonymi robotami przez kierownika robót, Zamawiający uzna za spełnienie tego warunku przez Wykonawcę, jeżeli wykaże, że dysponuje osobami, które zapewnią kierowanie budową i robotami tj. kierownikiem budowy posiadającym uprawnienia budowlane do kierowanie robotami budowlanymi w specjalności konstrukcyjno – budowlanej, oraz sanitarnej zgodnie z obowiązującymi przepisami ustawy z dnia 7 lipca 1994r. Prawo budowlane wpisanym na listę członków właściwej izby samorządu zawodowego (art. 6 ustawy z dnia 15 grudnia 2000 roku o samorządach zawodowych architektów, oraz inżynierów budownictwa) – oraz posiadających aktualne zaświadczenie o członkostwie w izbie samorządu zawodowego.

h. Dokumentacja (Przedmiar robót, Projekt budowlany) załączniki do zapytania ofertowego – do wglądu w siedzibie ADM w Gołdapi w godz. 7.00 – 15.00 oraz na stronie internetowej : www.admgoldap.pl

i. Zamawiający zaleca, aby Wykonawca dokonał wizji lokalnej, a także zdobył na swoją odpowiedzialność i ryzyko, wszystkie dodatkowe informacje, które mogą być konieczne do przygotowanie oferty oraz ewentualnie zawarcia przyszłej umowy i wykonania zamówienia.

j. Podczas realizacji zadania budynek będzie czynny i użytkowany.

k. Wykonawca będzie odpowiedzialny za wszelkie szkody powstałe podczas prowadzenia prac.

3. Wykaz dokumentów i oświadczeń jakie powinni złożyć Wykonawcy składający ofertę w niniejszym postępowaniu:

a. Formularz ofertowy – wypełniony i podpisany przez Wykonawcę.

b. Opłaconą polisę, a w przypadku jej braku inny dokument potwierdzający, że Wykonawca jest ubezpieczony od odpowiedzialności cywilnej w zakresie prowadzonej działalności związanej z przedmiotem zamówienia.

c. Wykaz osób, z którego wynikać będzie dysponowanie lub możliwość dysponowania osobą posiadającą uprawnienia budowlane zgodnie z obowiązującymi przepisami ustawy Prawo budowlane z 7 lipca 1994r. w specjalności konstrukcyjno – budowlanej i sanitarnej oświadczenie lub dokumenty stwierdzające, że osoba, która uczestniczyć będzie w wykonaniu zamówienia posiada wymagane uprawnienia oraz aktualny dokument stwierdzający przynależność do Okręgowej Izby Inżynierów Budownictwa.

d. Kosztorys ofertowy.

4. Sposób przygotowania oferty.

a. Wykonawca może złożyć tylko jedną ofertę i zaproponować tylko jedną cenę. Złożenie przez Wykonawcę więcej niż jednej oferty lub oferty zawierającej rozwiązania wariantowe spowoduje jej odrzucenie. Ofertę oraz wszystkie wymagane załączniki należy sporządzić w formie pisemnej, w języku polskim, w sposób trwały. Uprawnienie do podpisania oferty lub/i poświadczenia za zgodność z oryginałem powinno wynikać z treści dokumentów załączonych do oferty. Jeżeli Wykonawca składa ofertę poprzez ustanowionego pełnomocnika, Zamawiający, pod rygorem odrzucenia oferty, wymaga załączenia do oferty stosownego pełnomocnictwa rodzajowego.

b. Oferta powinna zawierać wypełniony formularz - zgodny ze wzorem, oświadczenia i dokumenty wymagane postanowieniami, dokumenty sporządzone w języku obcym są składane wraz z tłumaczeniem na język polski, poświadczonym przez wykonawcę. Wykonawca poniesie wszelkie koszty związane z przygotowaniem i złożeniem oferty. Wszystkie wymagane od wykonawców

dokumenty, oświadczenia i zaświadczenia powinny przedstawiać aktualny stan faktyczny i prawny na dzień otwarcia ofert. Wykonawca może, przed upływem terminu do składania ofert, zmienić lub wycofać ofertę. Wykonawca może wycofać złożoną ofertę wyłącznie w formie pisma wycofującego ofertę przed upływem terminu składania ofert.

c. Ofertę należy umieścić w zabezpieczonej kopercie opatrzonej adnotacją : Montaż zbiornika na nieczystości płynne wraz z robotami towarzyszącymi w Niedrzwicy 24.

d. W sprawach nieuregulowanych niniejszym zapytaniem ofertowym mają zastosowanie przepisy kodeksu cywilnego.

e. Wykonawca powinien zdobyć wszelkie informacje, które mogą być konieczne do przygotowania oferty i podpisania umowy.

f. Wykonawca ponosi wszelkie koszty związane z przygotowaniem i złożeniem oferty.

5. Opis sposobu obliczenia ceny oraz okresu gwarancji.

a. Przedmiar robót załączony do Zapytania ofertowego stanowi materiał pomocniczy do ustalenia ceny składanej oferty i stanowi jedynie ułatwienie do sporządzenia przez Wykonawcę własnych przedmiarów oraz szczegółowego opisu przedmiotu zamówienia. W celu dokonania pełnej wyceny robót każdy z wykonawców jest zobowiązany przed złożeniem oferty dokonać wizji lokalnej oraz zweryfikować dane z przedmiaru ze stanem rzeczywistym i dokumentacją projektową.

b. Cenę oferty należy podać w złotych polskich w formularzu „FORMULARZ OFERTOWY” – w kwocie brutto z wyodrębnieniem wartości podatku VAT. Cena oferty musi obejmować wszelkie koszty związane z wykonaniem zamówienia.

c. Cena podana w ofercie winna obejmować wszystkie koszty i składniki związane z wykonaniem zamówienia, projektem oraz innymi opracowaniami technicznymi oraz warunkami stawianymi przez Zamawiającego jak również następujące koszty:

- koszty wszystkich robót przygotowawczych, porządkowych, projektu organizacji placu budowy wraz z jego późniejszą likwidacją, koszty utrzymania zaplecza budowy, koszty związane z odbiorami wykonanych robót oraz inne koszty wynikające z umowy,

- koszty podłączenia do instalacji elektrycznej i wodociągowej dla potrzeb budowy,

6. Ocena ofert.

Wybór oferty zostanie dokonany w oparciu o podaną cenę, udzieloną gwarancję, termin realizacji . Zamawiający oceni i porówna tylko te oferty, które odpowiadają treści i wymogom niniejszego zapytania ofertowego.

7. Miejsce i termin złożenia oferty.

Ofertę należy złożyć w siedzibie ADM w Gołdapi, ul. Konstytucji 3 Maja 3, 19 – 500 Gołdap w sekretariacie pokój nr 2 lub DT pokój nr 4 lub mailowo na adres k.kolodziejska@admgoldap.pl

Termin złożenie ofert: 29.06.2022 r.

Otwarcie ofert: 30.06.2022 r. godz. 08:00

8. Zakończenie postępowania .

- a. Zamawiający dokona wyboru Wykonawcy w oparciu o wskazane kryteria.
- b. Z wyłonionym Wykonawcą zostanie zawarta umowa z uwzględnieniem zapisów zawartych w zapytaniu ofertowym i ofercie.

9. Zamawiający zastrzega sobie prawo do :

- a. Dokonania czynności wstrzymujących postępowanie w każdym czasie i na każdym etapie.
- b. Dokonania swobodnego wyboru Wykonawcy przy jednoczesnym zastosowaniu oceny ofert określonych w zapytaniu ofertowym.
- c. Rezygnacji z dokonania wyboru oferty bez podania przyczyny.

Dział Techniczny
Kamila Kołodziejska